




ABDICHTUNG

BEI DÄCHERN AUS BLECH

An aerial, top-down view of a dense urban area, likely a city square or a narrow street intersection. The buildings are multi-story and feature a variety of colors, including yellow, orange, red, and grey. The roofs are mostly dark, with some lighter-colored sections. In the center, there is a paved square with a few trees and a small fountain or water feature. The overall scene is a vibrant, colorful urban landscape.

Die ABRA-Produkte sind in Schweden entwickelt worden. Ganz gleich wo in der Welt professionelle Blecharbeiten durchgeführt werden: überall halten sie den anspruchsvollsten Bedingungen stand.



foto: Nils Petter Dale

Forschungscenter auf Spitzbergen

Unsere Produkte bewähren sich bei extremer Kälte und extremer Hitze



Für dieses Forschungscenter auf den Spitzbergen wurden 90 Tonnen Kupferblech verlegt und mit unserem Falzgel abgedichtet.

M82 und RUNOTEX TIX TRANSPARENT bewähren sich bei allen Klimabedingungen - von extremer Kälte bis extremer Hitze.

Seit vielen Jahren verwenden zufriedene Spengler im Norden unsere Produkte.

Neue Untersuchungen vom Bundesinnungsmeister der Spengler in Österreich zeigen auch für den Alpenraum beste Resultate.

Testen Sie M82 und RUNOTEX TIX TRANSPARENT und lassen auch Sie sich davon überzeugen!



M 82

S Smørløsgnase for tætning af fæstet, smalle fuger, hængsler etc. Indeholder aldrinsk ioksovan 25 - 50 %, Bærendeftersvælg og gulliggrønne for at forhindre alger og svamp. Rensning af fuger og overflader med vand og sæbe. Rensning af fuger og overflader med vand og sæbe. Rensning af fuger og overflader med vand og sæbe.

N Smørløsgnase for tætning af for æts, fæstet, smalle fuger og skærmene. Indeholder aldrinsk hvidt spind 25-50%, Bærendeftersvælg og gulliggrønne for at forhindre alger og svamp. Rensning af fuger og overflader med vand og sæbe. Rensning af fuger og overflader med vand og sæbe.

H226, EUH066, P210, P403

M 82 TRANSPARENT

E La non d'un produit d'anchorage à usage universel, conçu pour les peintures acryliques. Appliquez de manière homogène sur la surface à traiter.

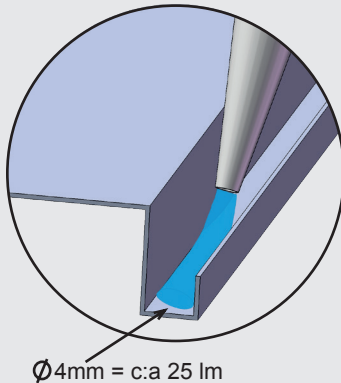
N Smørløsgnase for tætning af for æts, fæstet, smalle fuger og skærmene. Indeholder aldrinsk hvidt spind 25-50%, Bærendeftersvælg og gulliggrønne for at forhindre alger og svamp. Rensning af fuger og overflader med vand og sæbe. Rensning af fuger og overflader med vand og sæbe.

H226, EUH066, P210, P403



M 82

M82 ist eine Fugendichtungsmasse auf Butylkautschukbasis für Blechdächer aller Art, die in der Fuge nicht härtet und für eine lang anhaltende Dichtung sorgt. Das Produkt wird für alle Dachneigungen empfohlen und seine blaue Farbe macht es gut sichtbar beim Aufbringen.



Eigenschaften:

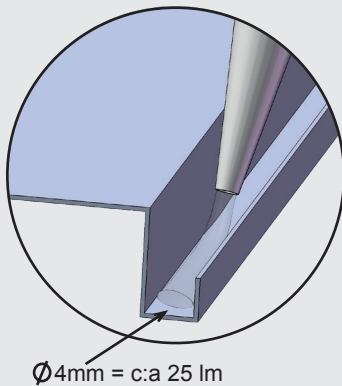
- Fugendichtungsmasse für alle gefalzten Blechdächer
- Eine 0,3 l Kartusche ist ausreichend für 25 lfm
- Auftragstemperatur -20 °C bis +70 °C
- Siedepunkt 150 °C bis 200 °C
- Flammpunkt 290 °C
- Frostbeständig
- UV-beständig
- Blaue Farbe
- Demontierbar
- 5 Jahre Lagerstabilität

400050	Abra M82	Blau	12 x 0,3 l
400051	Abra M82	Transparent	12 x 0,3 l
400055	Abra M82 Beutel	Blau	12 x 0,6 l



Runotex Tix Transparent

Runotex Tix Transparent ist ein transparenter Dichtstoff auf Butylkautschukbasis, der in der Fuge nicht härtet und für eine lang anhaltende Dichtung sorgt. Runotex Tix wird empfohlen als Fugendichtungsmasse für alle Dachneigungen. Das Produkt eignet sich auch ausgezeichnet als Allround-Dichtstoff für beispielsweise Dachrinnen und Fensterbleche.



Eigenschaften:

- Fugendichtungsmasse für alle gefalteten Blechdächer
- Eine 0,3 l Kartusche ist ausreichend für 25 lfm
- Auftragstemperatur -20 °C bis +70 °C
- Siedepunkt 150 °C bis 200 °C
- Flammpunkt 290 °C
- Frostbeständig
- UV-beständig
- Demontierbar
- 5 Jahre Lagerstabilität

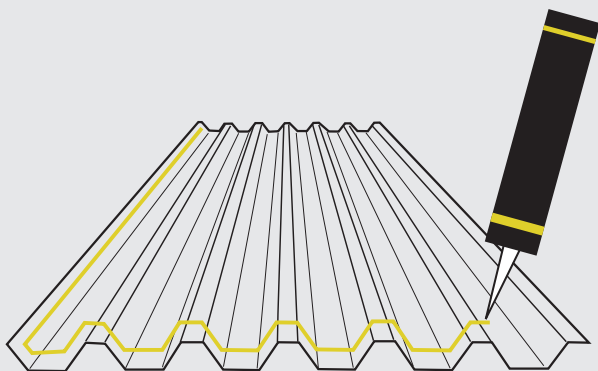
400100	Runotex Tix Transparent	Kartusche	12 x 0,3 l
400101	Runotex Tix Transparent	Beutel	12 x 0,6 l
400102	Runotex Tix Transparent	Tube	12 x 100 ml





Steel Profile Sealer

Steel Profile Sealer (SPS) ist ein Dichtstoff auf Butylkautschukbasis zur Abdichtung bei überlappenden Verbindungen von Trapezblechen. SPS ist speziell geeignet für die Fugenabdichtung zwischen Blechen mit geringer Neigung.



Eigenschaften:

- Hervorragende Haftkraft auf allen Blechen
- Auftragstemperatur -20 °C bis +70 °C
- Hellgraue Farbe
- Schnell auftragbar
- Frostbeständig
- UV-beständig
- 5 Jahre Lagerstabilität

400060

Steel Profile Sealer

Grau

12 x 0,3 l

PREP WIPES



Mit PREP WIPES können Untergründe gereinigt werden. PREP WIPES sind ungiftige Reinigungstücher, die keine Flusen, Kleinstpartikel oder andere Rückstände hinterlassen. Sie bestehen aus Vlies, ein nicht gewebter Stoff aus schmelzgeblasenem Polypropylengewebe, das sehr oleophil (ölabsorbierend) ist.

PREP WIPES entfernt schnell: Schmutz, Farbe, Öl, Kitt, gewachste Oberflächen, Rost, Tinte, Flecken, Teer, Fugenmasse, Flanschdichtmittel und Leim usw. PREP WIPES eignet sich ebenso für die Reinigung von Werkzeug, Arbeitsflächen und Kleinstteilen. Auch Sprühnebel lässt sich problemlos entfernen.

Eigenschaften:

- Lagerung kühl, nicht in direktem Sonnenlicht
- Haltbarkeit mindestens 2 Jahre
- Einschränkungen: nicht verwenden auf Vinyl, PETPlastik, ABS und Elastomere

400780

Prep Wipes

Gebinde von 100 Tüchern

Abratex Falzöl 80



Falzöl 80 wird auf Basis nicht trocknender Öle hergestellt und als Fugendichtung für Blechdächer aller Art mit einer Dachneigung von mehr als 11,3° verwendet. Das Falzöl quillt beim Kontakt mit Wasser auf. Das Aufquellen soll erst in der Fuge erfolgen. Deshalb darf das Produkt nicht verdünnt werden. Falzöl ist ausgezeichnet bei Blechdächern mit Stehfalz und Querfalz und bei sogenanntem doppeltem Querfalz.

Eigenschaften:

- 1 Liter reicht für 100 lfm
- Lösungsmittelfrei
- Geruchsarm
- Auftragstemperatur -10 °C bis +70 °C
- Mit Pinsel auftragen, alternativ tauchen
- 10 Jahre Lagerstabilität

400000 Abratex Falzöl 80

5 l Dose

400001 Abratex Falzöl 80

12 x 1,0 l

Empfohlene Kartuschenpistolen & Zubehör

Kartuschenpistole Kunststoff „Non-Drip“



Kartuschenpistole für Standardkartuschen. Automatische „Non-Drip“-Funktion mit verstärkter Welle. Applikator M300 (400710) passt zu dieser Kartuschenpistole.

400703 Kartuschenpistole grüner Kunststoff „Non-Drip“ Stückweise

Batteriebetriebene Kartuschenpistole

Kartuschenpistole mit verstellbarer Vorschubgeschwindigkeit und automatischer Rückfahrfunktion. Zwei Akkus und ein Ladegerät im Lieferumfang. Applikator M600 (400712) für batteriebetriebene Kartuschenpistole für Beutel.



400730 Batteriebetriebene Kartuschenpistole für Kartusche Stückweise

400735 Batteriebetriebene Kartuschenpistole für Beutel Stückweise

Kartuschenpistole 600



**Kartuschenpistole für 600 ml Beutel und Standardkartuschen.
Düse für Beutel (400721) im Lieferumfang.**

- Hohe Leistung für zähe Fugenmassen (250 kg)
- „Non-Drip“-Funktion
- Soft-Grip-Griff
- Edelstahlwelle

400716 Kartuschenpistole 600

Stückweise

Batteriebetriebene Kartuschenpistole Kombi



einschl. düse M300 & M600

**Batteriebetriebene Kartuschenpistole für 600 ml Beutel
und Standardkartuschen. Komplett mit Aufbewahrungsbox,
Applikator M300, M600, 10,8 V Akku und Schnellladegerät.**

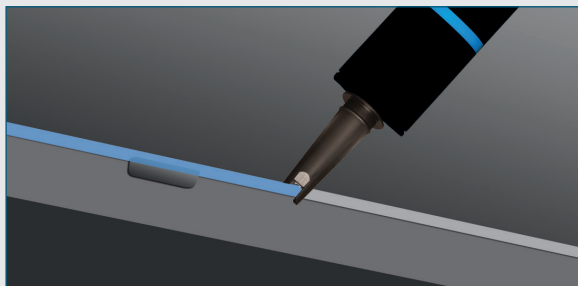
- Die Batterie reicht für 20-40 Patronen
- 80 % Ladestand wird in 25 Min. erreicht.
- Beim Betrieb ist die Geschwindigkeit leicht korrigierbar
- Geschwindigkeit bis 10 mm/Sek.
- Hohe Leistung (250 kg)

400724 Batteriebetriebene Kartuschenpistole Kombi

Stückweise

400728 Batterie für Kartuschenpistole

Stückweise



Produktvideos finden Sie auf www.youtube.com unter Sunchem AB

Applikator M300



Die Fugenmasse wird auf dem Falz aufgebracht, wenn das Band montiert wird, um das Risiko von Rissen auf dem Blech zu vermeiden. Der Applikator ermöglicht, die Fugenmasse genau auf dem Falz zu dosieren.

Passt zur Kartuschenpistole grün „Non-Drip“ (400703)

400710

Fugendüse M300 für Kartusche

Stückweise

Applikator M600



Vorgesehen für M82/Tix in 600 ml Beutel.
Passt zu Fugerpistole 400716 und 400735.
Funktionsweise im Übrigen wie M300.

400712

Fugendüse M600 für Beutel

Stückweise

Düse



Düse 400721



Applikatordüse 400722
Passt zu Applikator M600

400721	Düse 163	Gelb, l 140 mm	Stückweise
400722	Düse 063	Gelb, l 120 mm	Stückweise

Falzölpinsel für 1 l Falzölflasche



Der Pinsel wird auf die Falzölflasche geschraubt und ermöglicht ein gleitendes Aufbringen des Öls im Falz.

200285	Falzölpinsel für 1 l Falzölflasche	Stückweise
--------	------------------------------------	------------



Sunchem AB

Box 69, S-433 21 Partille.
Telefon +46 31 447310.
info@sunco.se

